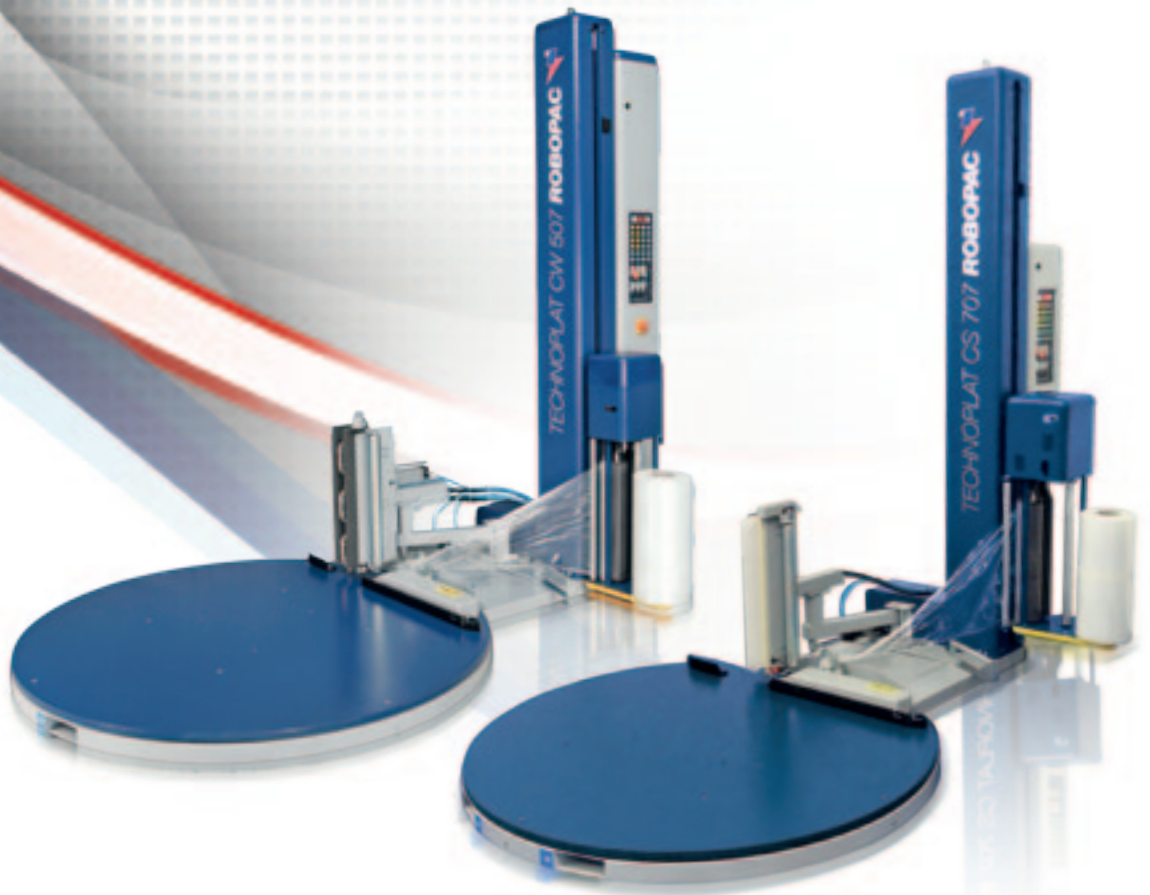


TECHNOPLAT CS_CW

AVVOLGITORI AUTOMATICI CON FILM ESTENSIBILE A TAVOLA ROTANTE
CON SISTEMA DI SPALMATURA E SALDATURA FILM

*AUTOMATIC TURNTABLE STRETCH WRAPPING MACHINES WITH CLAMP,
CUTTING, SEALING AND SPREADING UNIT*



ROBOPAC 

AETNA GROUP

AETNA GROUP produce e commercializza a livello mondiale macchine avvolgitrici per il confezionamento e l'imballaggio con film estensibile, fardellatrici, confezionatrici con film termoretraibile, incartonatrici e nastratrici.

Il gruppo conta più di 400 dipendenti di cui oltre 80 tecnici impegnati nel servizio di post vendita, con un fatturato annuo di 85 mil. di Euro. Cinque sono gli stabilimenti di produzione per i 4 marchi commerciali: ROBOPAC, ROBOPAC SISTEMI, DIMAC E PRASMATIC, con una rete di oltre 450 agenti e distributori e 6 filiali presenti in Francia, Gran Bretagna, Germania, Stati Uniti, Russia e Cina.

Con oltre 100.000 macchine vendute e installate in tutto il mondo, AETNA GROUP è in grado di offrire una vastissima gamma di soluzioni e servizi per le più svariate esigenze nel settore del packaging.

AETNA GROUP produces and sells on a worldwide basis stretch film wrapping machinery, bundlers, shrink film wrappers, cartoning and taping machines.

The Group counts over 400 employees of which 80 servicemen engaged in the After Sales Department with a yearly turnover of over 85 million Euros.

Five production plants for 4 commercial brands: ROBOPAC, ROBOPAC SISTEMI, DIMAC and PRASMATIC, an international network of over 450 Agents and Distributors, and 6 subsidiary located in France, Great Britain, Germany, United States, Russia and China.

With over than 100,000 machines sold and installed worldwide, the AETNA GROUP can offer a wide range of solutions and services to meet a variety of requirements in the packaging sector.



Nel campo dell'imballaggio con film estensibile la gamma produttiva di ROBOPAC si articola sulle seguenti tipologie di macchine:

ROBOPAC's production range in packaging with stretch film is based on the following types of machines:



ROBOT
Robot semovente
Self-propelled robot



ROTOPLAT
Avvolgitori a tavola rotante
Turntable wrapping machines

ROBOPAC

ROBOPAC fondata nel 1982, è leader mondiale nella tecnologia dell'avvolgimento con film estensibile con una produzione di oltre 5000 macchine/anno, per il 70% esportate nei principali mercati mondiali.

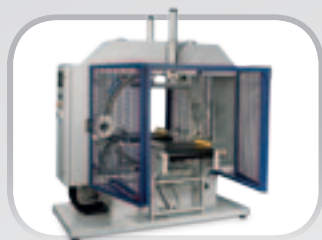
Sono quattro le tecnologie sviluppate dall'azienda: robot, tavole e bracci rotanti per la stabilizzazione di carichi pallettizzati mediante film estensibile (core business), avvolgitori orizzontali con film estensibile per prodotti di forma allungata, macchine per l'applicazione di film termoretraibile e nastratrici.

Grazie ad una capillare rete distributiva a livello mondiale ed ai centri di assistenza tecnica e servizio ricambi presenti presso le filiali estere, ROBOPAC assicura un servizio post-vendita tempestivo e risolutivo.

ROBOPAC, established in 1982, is world leader in the stretch film wrapping technology with a production of over 5,000 machines/year, 70% of which exported to the main world markets.

Four technologies have been developed by the Company: robot, turntables and rotating arms for stretch film load stabilization (core business), stretch film horizontal wrapping machines for elongated products, shrink film packaging machines and taping machines.

Thanks to a worldwide capillary distribution network and to the spare parts servicing centers present in our foreign affiliates, ROBOPAC ensures a quick and decisive after sales service.



ORBIT

Avvolgitori orizzontali
Horizontal wrapping machines



SPIROR

Avvolgitori orizzontali
Horizontal wrapping machines



ATHENA

Confezionatrici automatiche
Automatic packaging machines



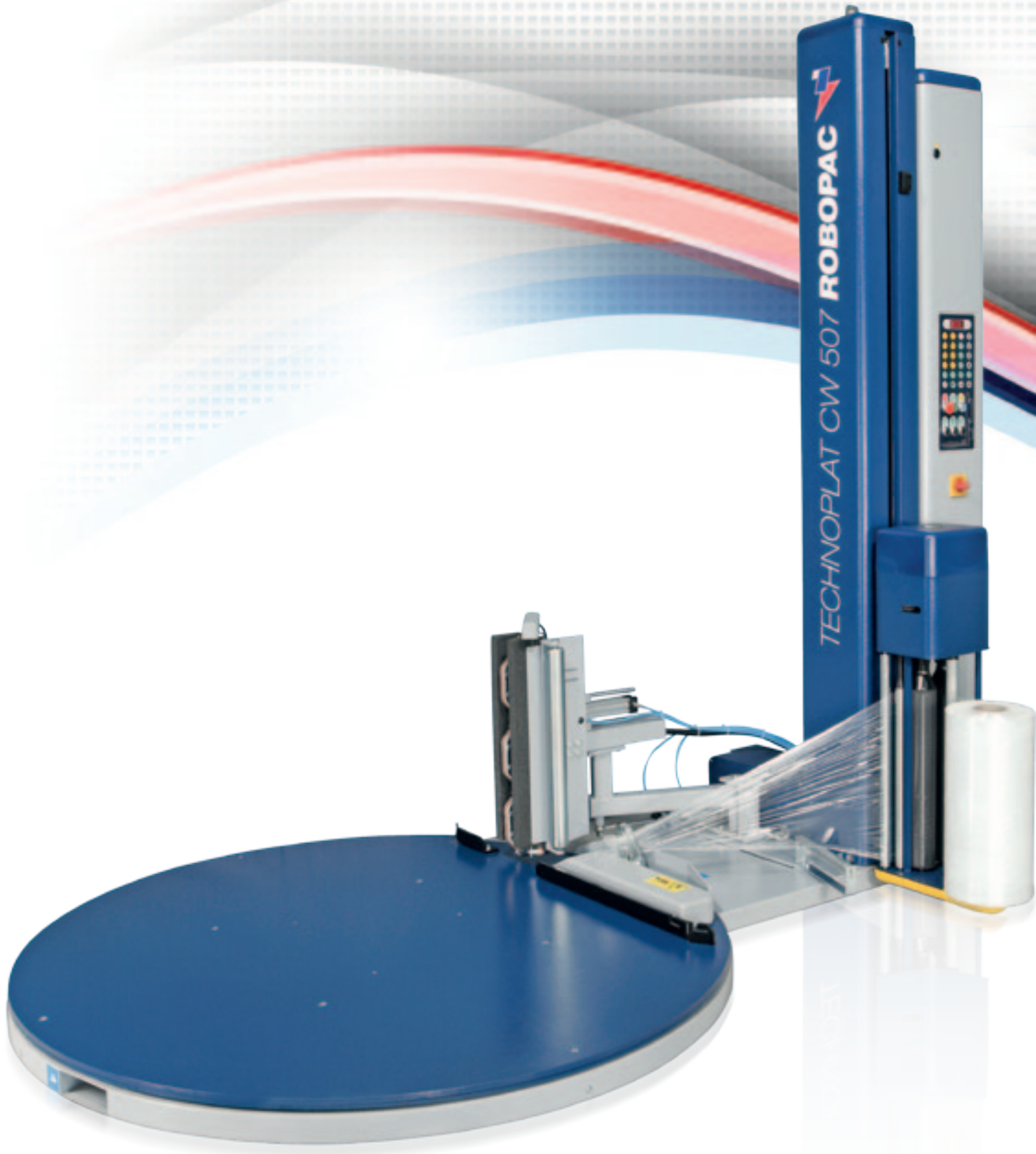
STARTAPE

Nastratrici
Taping machines

La certificazione ISO 9001 ottenuta già dal 1997 e da allora continuamente rinnovata, ha rappresentato non solo il raggiungimento di un traguardo prestigioso ma, soprattutto, ha rafforzato l'impegno dell'azienda a migliorare continuamente le proprie performance.

Since 1997 ROBOPAC is ISO 9001 certified and, since then, the company keeps investing in the improvement of its performances.





 **TECHNOPLAT CW 507 ROBOPAC**



TECHNOPLAT

TECHNOPLAT CS_CW

AVVOLGITORI AUTOMATICI CON FILM ESTENSIBILE A TAVOLA ROTANTE
CON SISTEMA DI SPALMATURA E SALDATURA FILM

*AUTOMATIC TURNTABLE STRETCH WRAPPING MACHINES WITH CLAMP,
CUTTING, SEALING AND SPREADING UNIT*

Le Technoplat CS e CW sono macchine avvolgitrici automatiche e rappresentano la soluzione innovativa per eseguire l'avvolgimento del pallet in modo completamente automatico. L'operatore posiziona il pallet sulla tavola rotante, avvia il ciclo mediante comando a distanza e, dopo l'esecuzione del ciclo di avvolgimento, che avviene in modo automatico, provvede a rimuovere il pallet. La macchina è dotata del Gruppo Pinza e Taglio Film con spalmatore, nella versione CS e saldatore nella versione CW che assicurano l'aggancio, il taglio e la spalmatura o saldatura della coda del film che rimane perfettamente aderente al pallet.

Le Technoplat CS e CW sono costruite seguendo l'alto livello qualitativo delle macchine Robopac. Il piatto è montato su rulli a sfere ad alta capacità di carico, il trascinamento avviene per mezzo di una catena ad alta resistenza e l'albero in acciaio è costruito in lamiera piegata ed ha una struttura tubolare che lo rende ancora più resistente. Il tutto a garanzia delle migliori prestazioni possibili e di una ridotta usura delle parti mobili.

Technoplat CS and CW are automatic wrapping machines and represent the innovative solution to fully automatic pallet wrapping. The operator places the pallet on the rotating table, starts the cycle using the remote control and, after the automatic wrapping cycle is complete, removes the pallet. The machine is equipped with the Film Clamp and Cut unit with spreader, in the CS version, and welder, in the CW version, that ensures the film tail is attached, cut, spread or welded and perfectly adhered to the pallet.

The Technoplat CS e CW series is built following the high quality standards of all Robopac machines. The turntable is mounted on heavy duty casters with sealed bearings. A high resistance chain and sprocket system ensures consistent and reliable rotation; the mast, built in cold folded steel plate, has a tubular inner structure to achieve higher sturdiness. All these qualities are to guarantee the best possible performances and a reduced wear of all parts.



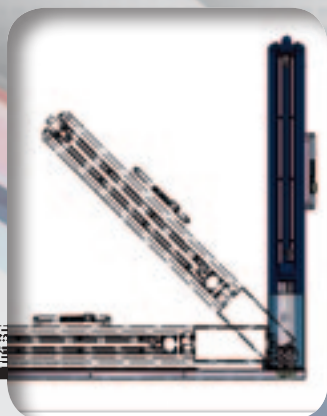
SISTEMA DI PINZA
AUTOMATICA/ TAGLIO E
SPALMATURA FILM.
*AUTOMATIC CLAMP /
CUT AND FILM SPREADING
SYSTEM*



TECHNOPLAT CS_CW

AVVOLGITORI AUTOMATICI CON FILM ESTENSIBILE A TAVOLA ROTANTE
CON SISTEMA DI SPALMATURA E SALDATURA FILM

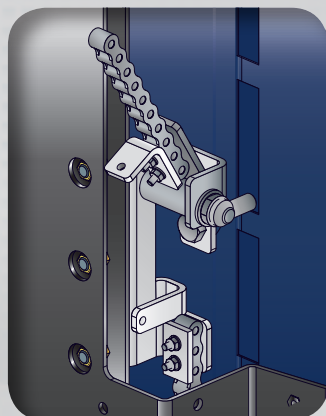
*AUTOMATIC TURNTABLE STRETCH WRAPPING MACHINES WITH CLAMP,
CUTTING, SEALING AND SPREADING UNIT*



ALBERO RECLINABILE
HINGEN MAST



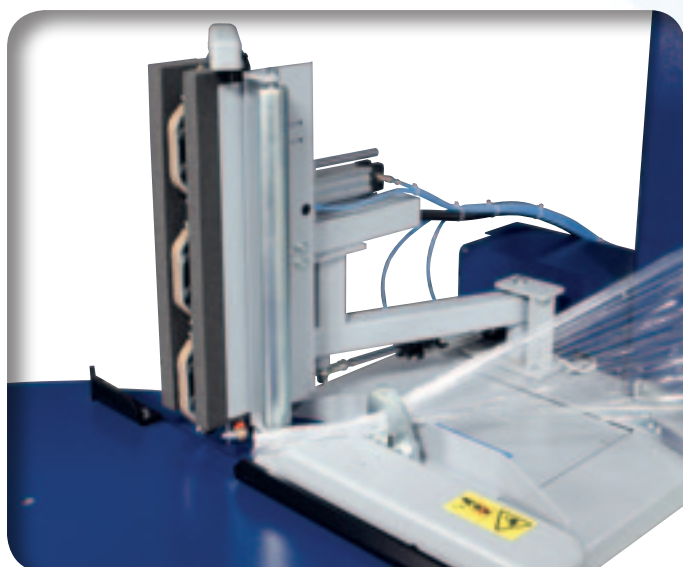
ARRESTO DI SICUREZZA
ALLA BASE DEL CARRELLO
*SAFETY STOP
AT SPOOL CARRIAGE BASE*



DISPOSITIVO PER ARRESTO
CARRELLO IN CASO
DI CADUTA ACCIDENTALE
*SPOOL CARRIAGE STOPPING
DEVICE IN CASE
OF ACCIDENTAL FALLING*



SISTEMA "QLS" (QUICK LOAD
SYSTEM) PER IL CARICO
RAPIDO DEL FILM
*"QLS" SYSTEM (QUICK LOAD
SYSTEM) FOR EASY AND
QUICK FILM LOADING*



SISTEMA PINZA, TAGLIO E SALDATURA

Il gruppo pinza e taglio è innovativo: tutte le operazioni sono eseguite singolarmente e con la massima precisione per mezzo di un sistema ad azionamento pneumatico. L'automatismo della CS CW si completa poi grazie alla capacità di saldare a caldo il film senza tensionarlo alla fine del ciclo di avvolgimento. Il sistema di pinzatura permette, automaticamente, di predisporre la macchina per il ciclo successivo. Le operazioni sono eseguibili anche in maniera manuale.

CLAMP, CUTTING AND SEALING UNIT

The innovative clamp and cut unit is based on a pneumatic system and delivers high precision and reliable performances by executing each operation step by step. The integrated sealing unit on the CS CW machines is able to seal the film at the end of each wrapping cycle and ensures the absence of any tail. The clamp unit allows the machine to be always ready for the next cycle. All these operations can run manually.

TECHNOPLAT CS TECHNOPLAT CW

CARRELLI / CARRIAGES



CARRELLO FR

Carrello dotato di freno-elettromeccanico per l'attivazione del tiro del film, regolabile da pannello.

FR SPOOL CARRIAGE

Carriage with electromechanical brake for film tensioning activation, adjustable from control panel.

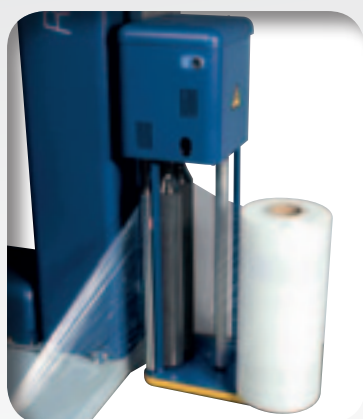


CARRELLO PDS

Carrello di prestiro fisso al 250%, dotato di pulsante "Double Stretch" che permette di realizzare un prestiro inferiore attivando la frizione elettromagnetica.

PDS CARRIAGE

250% fixed pre-stretch carriage, equipped with "Double Stretch" button to lower pre-stretch by activating the electromagnetic clutch.



CARRELLO PVS

Carrello a rulli di prestiro a doppia motorizzazione indipendente con regolazione da quadro del rapporto di prestiro da 0 a 400%.

PVS CARRIAGE

Spool carriage with powered stretch system controlled by two independent motors. Stretch ratio adjustable from panel board from 0% up to 400%.



TECHNOPLAT CS TECHNOPLAT CW

PANNELLO DI COMANDO DESCRIZIONE PARAMETRI
CONTROL PANEL FUNCTIOS DESCRIPTIONS

VELOCITÀ ROTAZIONE TAVOLA / *TURNTABLE ROTATION SPEED*
 VELOCITÀ SALITA- DISCESA CARRELLO / *UPWARD-DOWNWARD CARRIAGE SPEED*
 TENSIONAMENTO ALLA BASE-SOMMITÀ / *BOTTOM-TOP FILM TENSIONING*
 TENSIONAMENTO FI LM IN SALITA / *UPWARD FILM TENSIONING*
 TENSIONAMENTO FI LM DISCESA / *DOWNWARD FILM TENSIONING*
 AVVOLGIMENTI ALLA BASE / *BOTTOM WRAPPINGS*
 AVVOLGIMENTI ALLA SOMMITÀ / *TOP WRAPPINGS*
 GIRI DI RINFORZO MANUALI / *MANUAL REINFORCEMENT WRAPS*
 PRESTIRO FI LM (PDS-PVS) / *PRE-STRETCH FILM (PDS-PVS)*
 RITARDO FOTOCELLULA / *PHOTOCELL SENSING DELAY*
 ALTIMETRO / *ALTIMETER*
 TEMPO DI SALDATURA / *SEALING TIME (CW)*
 DATI DI PRODUZIONE / *PRODUCTION DATE*

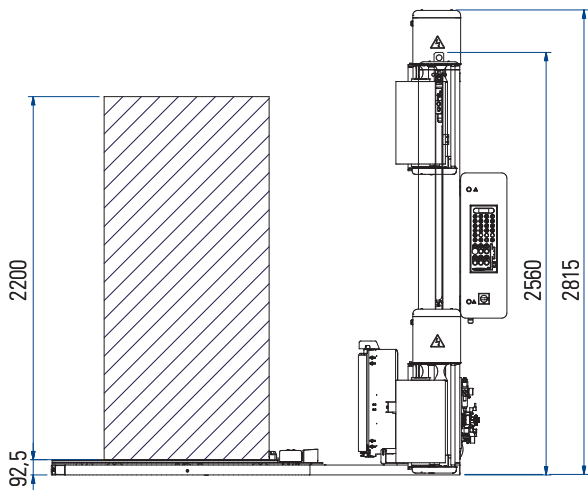
DESCRIZIONE CICLI / *CYCLES DESCRIPTION*

CICLO METTIFOGLIO / *TOP SHEET CYCLE*
 CICLO PRESSORE / *TOP PLATEN CYCLE (OPTIONAL)*
 4 PROGRAMMI CON PARAMETRI DEFINITI DALL'OPERATORE /
4 USER DEFINED PROGRAMS

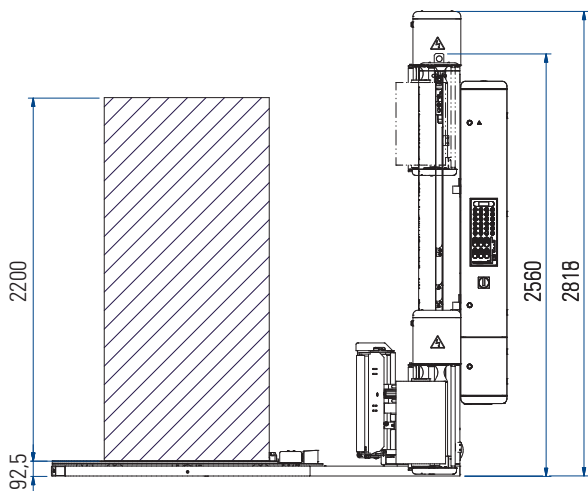
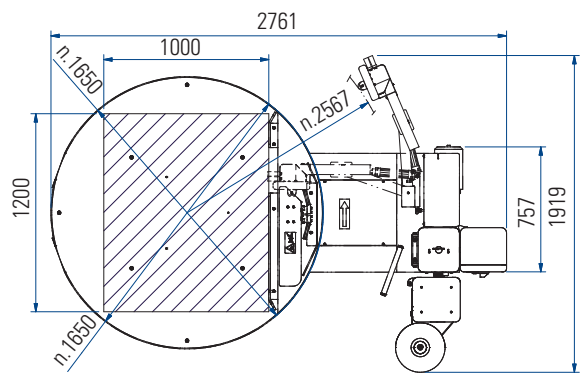
KIT TELECOMANDO / *REMOTE CONTROL KIT*

La serie CS-CW è dotata, di serie, del dispositivo di controllo a distanza che consente all'operatore di avviare il ciclo di avvolgimento senza scendere dal muletto.
The CS-CW is equipped with a remote control unit that allows the operator to start the wrapping cycle without getting of the forklift.

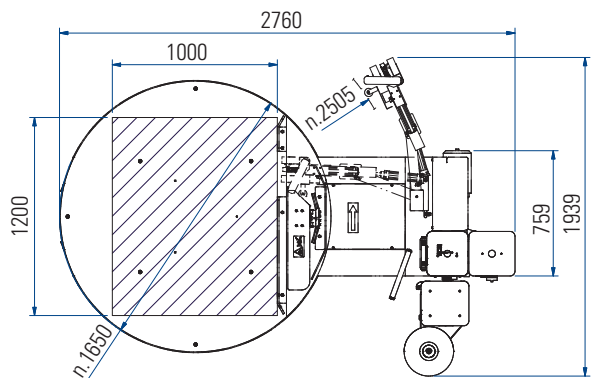




TECHNOPLAT CS



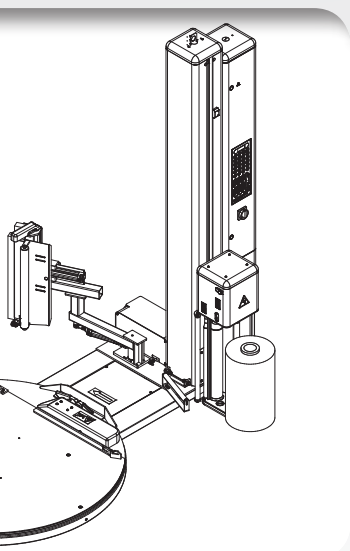
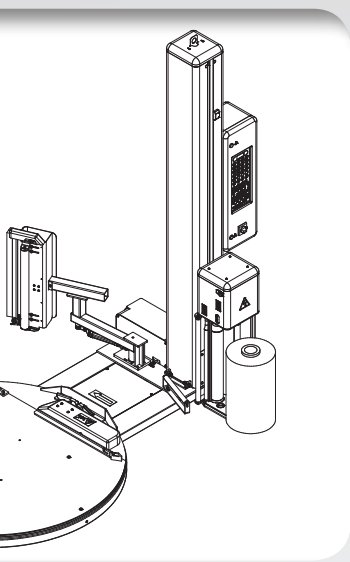
TECHNOPLAT CW



TECHNOPLAT CS_CW

AVVOLGITORI AUTOMATICI CON FILM ESTENSIBILE A TAVOLA ROTANTE
CON SISTEMA DI SPALMATURA E SALDATURA FILM

*AUTOMATIC TURNTABLE STRETCH WRAPPING MACHINES WITH CLAMP,
CUTTING, SEALING AND SPREADING UNIT*



CARATTERISTICHE TECNICHE / TECHNICAL FEATURES

MACCHINA / MACHINE	TECHNOPLAT CS	TECHNOPLAT CW
Ruote piatto / Turntable casters (n.)	16 (8 coppie)	16 (8 double)
Portata piatto / Turntable capacity (kg)	2000	2000
Diametro piatto / Turntable diameter (mm)	1650	1650
Altezza utile albero / Useful mast height (mm)	2200	2200
Velocità piatto / Turntable speed (RPM)	4÷12	4÷12
Tipo carrello / Spool carriage type	FR-PDS-PVS	FR-PDS-PVS
Inforcabilità anteriore e posteriore / Front and rear forklifting	STD	STD

CARATTERISTICHE ELETTRICHE / CARATTERISTICHE ELETTRICHE

Alimentazione / Power supply (VAC)	230 monofase (±20%)	230 monofase (±20%)
Frequenza di alimentazione / Power supply frequency (Hz)	50/60	50/60
Potenza installata / Installed power (kW)	2÷3,2	2,5÷3,7

CONTROLLO / CONTROL

Kit telecomando e ricevitore / Remote control kit	STD	STD
Arresto in fase / Phase stopping point	STD	STD
Avvio progressivo / Soft start	STD	STD
Velocità salita-discesa carrello regolabile da quadro (m/min) / Variable spool carriage up-down speed (m/min)	1÷4	1÷4
Fotocellula lettura altezza carico / Load height sensing by photocell	STD	STD
Velocità rotazione variabile / Table rotation speed control	STD	STD

CONTENUTI DI QUESTO CATALOGO SONO STATI VERIFICATI AL MOMENTO DELLA STAMPA. ROBOPAC SI RISERVA IL DIRITTO DI MODIFICARE IN OGNI MOMENTO LE CARATTERISTICHE TECNICHE DEI PRODOTTI E DEGLI ACCESSORI ILLUSTRATI NEL PRESENTE DOCUMENTO. / THE CONTENTS OF THESE CATALOGS HAVE BEEN VERIFIED BEFORE THE PRESS. ROBOPAC RESERVES THE RIGHT TO MODIFY IN EVERY MOMENT THE TECHNICAL CHARACTERISTICS OF THE PRODUCTS AND THE ILLUSTRATED ACCESSORIES IN THE PRESENT DOCUMENT.

ROBOPAC S.P.A.

a socio unico

Via Fabrizio da Montebello, 81
47892 Acquaviva Gualdicciolo - Repubblica di San Marino
T telefono + 378 0549. 910. 511
F ax + 378 0549. 908. 549 / 905. 946
E mail robopac@aetnagroup.com

AETNA GROUP S.P.A. - ROBOPAC SISTEMI

SP. Marecchia, 59 - 47826 Villa Verucchio - Rimini
tel. +39 0541 673411/ 678084 - fax +39 0541 679576
ropobacsistemi@aetnagroup.com

AETNA GROUP S.P.A. - DIMAC

Via Rinascita, 25 - 40064 Ozzano Emilia - Bologna
tel. +39 051 791611 - fax +39 051 6511013
dimac@aetnagroup.com

PRASMATIC S.R.L.

Via J.Barozzi, 8 - Z.I. Corallo - 40050 Monteveglio - Bologna
tel. (+39) 051 960302 - fax (+39) 051 960579
info@prasmatic.com

AETNA GROUP UK LTD

Packaging Heights

Highfield Road - Oakley - Bedford MK43 7TA - England
tel. +44 0 1234 825050 - fax +44 0 1234 827070
sales@aetna.co.uk

AETNA GROUP FRANCE S.a.r.l.

4, Avenue de l'Europe - 69150 Décines - France
tel. +33 0472 145401 - télécopie +33 0472 145419
commercial@aetnafr.aetnagroup.com

AETNA GROUP DEUTSCHLAND GmbH.

Liebigstr. 6 - 71229 Leonberg-Höfingen
tel. +49 0 7152 33 111 30 - fax +49 0 7152 33 111 40
info@aetna-deutschland.de

AETNA GROUP U.S.A. Inc.

2475B Satellite Blvd. - Duluth - GA 30096-5805 - USA
phone +1 678 473 7869 - toll free 866 713 7286 - fax +1 678 473 1025
aetnagroup@aetnagroupusa.com

AETNA GROUP VOSTOK OOO

129329 Moscow - Otradnaya str. 2B - building 6 office 224. 000
phone: (+7) 495 6443355 - fax: (+7) 495 6443356
info@aetnagroupvostok.ru

AETNA GROUP SHANGHAI Co., Ltd

No. 877, Jin Liu Road, JInshan industry district
201506, Shanghai - China
tel. (reception) +86 (0) 21 67290111
fax +86 (0) 21 67290333



www.aetnagroup.com